



WK 952 Elektromechanischer Zweitwecker für Innenräume

Funktion

Zusätzliche elektromechanische Signaleinrichtung für den analogen Telefonbetrieb.
Laute Signalisierung durch das elektromechanische System.

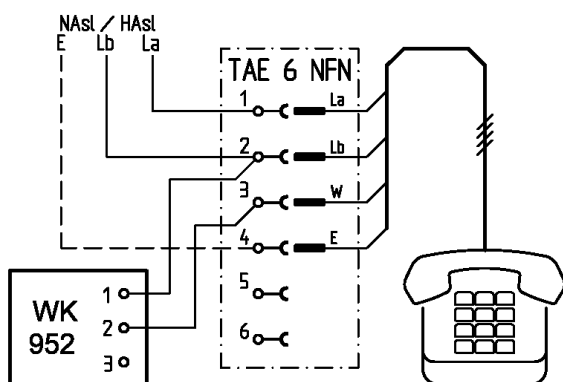
Leistungsmerkmale

- Zweitklang (Klangstäbe)
- Lautstärkeeinstellung
- verpolungssicher
- für Innenräume
- Gehäuse aus Kunststoff
- Aufputzmontage

Technische Daten

- Betriebsspannung:** Wechselspannung 45–75 V / 25–50 Hz
Lautstärke: > 95 dB (A) (gemessen im Kleinhallraum)
Impedanz: > 8 kOhm bei 25 Hz der Betriebsspannung
Anwendungsklasse: HSF nach DIN 40 040
Farbe: perlweiss RAL 1013

Installation



Bestellnummern VPE

WK 952 AP pws 1-512.12.1.02 1

Abmessungen

