



## AMS 1/2 NF/F

### Automatischer Mehrfachschalter

#### Funktion

Anschluss zweier Telefone und eines privaten Zusatzgerätes an eine Anschlussleitung des analogen Telekommunikationsnetzes. Die Anschlussleitung wird über Schraubklemmen angeschlossen. Die Telefone bzw. Zusatzgeräte können über TAE-Stecker oder Schraubklemmen angeschlossen werden, wobei eine Parallelschaltung zwischen TAE-Stecker und Schraubklemmen nicht möglich ist.

#### Leistungsmerkmale

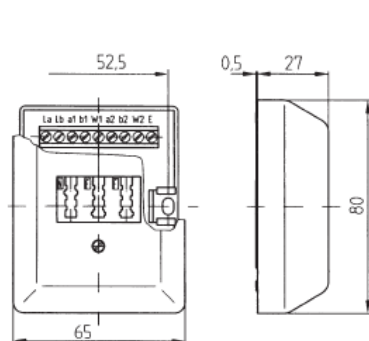
- für Innenräume
- für TK-Anlagen geeignet (siehe technische Daten)
- Speisung über a/b-Anschlussleitung
- polungsunabhängig
- für Impuls- und Mehrfrequenzwahlverfahren geeignet
- W-Kontakt nicht erforderlich
- TAE-Buchselemente mit Schaltkontakten
- Clipfunktion uneingeschränkt möglich
- Gebührenimpuls wird ungehindert weitergeleitet
- Rufsignalisierung an beiden Telefonen
- Gesprächsannahme/ -abgang an jedem Telefon
- Gesprächsübergabe von einem zum anderen Telefon
- Abschaltung des nicht gesprächsführenden Telefons

#### Technische Daten

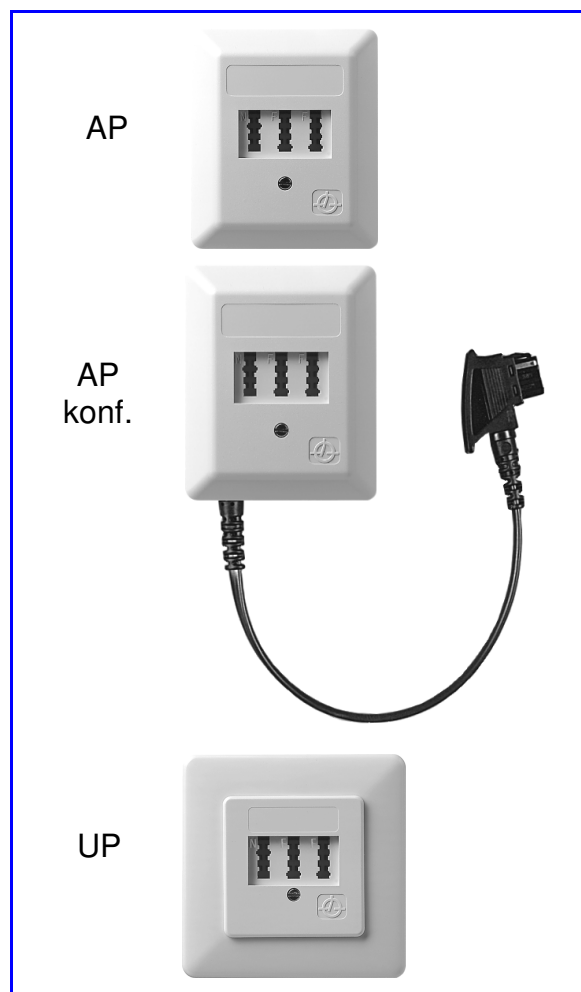
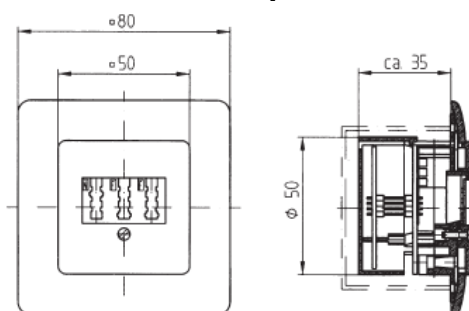
<b>Betriebsspannung</b> (a/b-Anschluss)	24...60 V DC
<b>Schleifenstrom</b> (a/b-Anschluss)	19...60 mA
<b>Einfügungsdämpfung</b>	< 0,2 dB
<b>Gleichstromwiderstand</b> (im Gesprächszustand)	< 10 Ohm
<b>Isolationswiderstand</b>	> 6 MOhm
<b>TAE-Buchselement</b>	Kodierung NF/F, DIN 41715
<b>Farbe</b>	perlweiss RAL 1013

#### Abmessungen

##### Aufputz



##### Unterputz



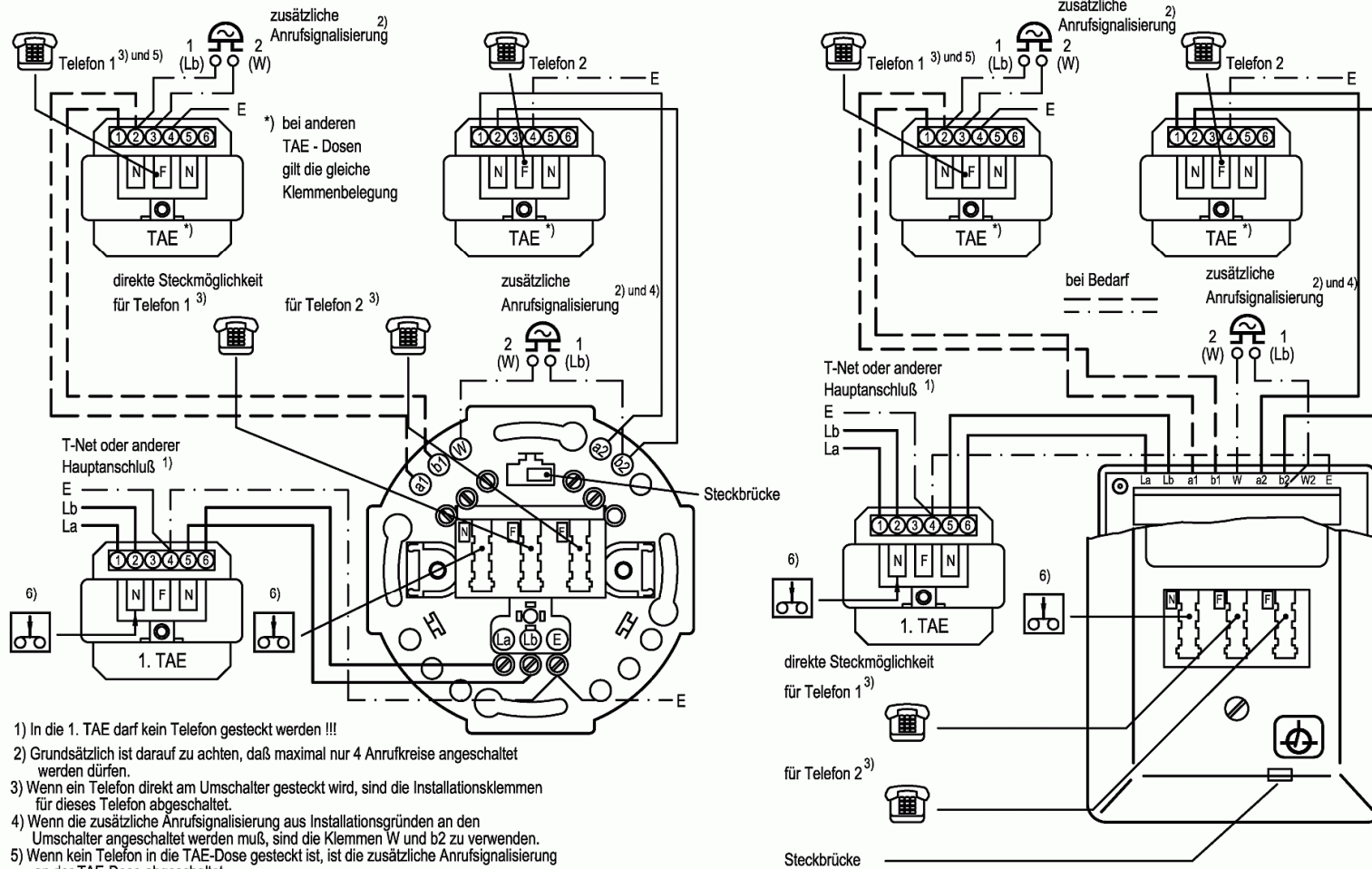
#### Bestellnummern VPE

AMS 1/2 NF/F AP	1-567.12.1.20	10
AMS 1/2 NF/F UP	1-567.22.1.20	5
AMS 1/2 NF/F AP	1-567.12.1.21	1
AMS 1/2 NF/F UP	1-567.22.1.21	1
AMS 1/2 NF/F AP konf. (konfektioniert mit 20 cm langer Anschlusschnur)	1-567.12.1.32	1



Installation

AMS 1 / 2 NF/F  
Anschluß an Hauptstelle



- 1) In die 1. TAE darf kein Telefon gesteckt werden !!!
- 2) Grundsätzlich ist darauf zu achten, daß maximal nur 4 Anrufkreise angeschaltet werden dürfen.
- 3) Wenn ein Telefon direkt am Umschalter gesteckt wird, sind die Installationsklemmen für dieses Telefon abgeschaltet.
- 4) Wenn die zusätzliche Anrufsignalisierung aus Installationsgründen an den Umschalter angeschaltet werden muß, sind die Klemmen W und b2 zu verwenden.
- 5) Wenn kein Telefon in die TAE-Dose gesteckt ist, ist die zusätzliche Anrufsignalisierung an der TAE-Dose abgeschaltet.
- 6) Bei Verwendung eines Anrufbeantworters sollte dieser vor dem Umschalter angeschaltet werden.

1-567.00.9.44 Ab