



AMS 1/2 F

Automatischer Mehrfachschalter

Funktion

Anschluss zweier Telefone oder eines Telefons und eines privaten Zusatzgerätes an eine Anschlussleitung des analogen Telekommunikationsnetzes. Die Anschlussleitung wird über Schraubklemmen angeschlossen. Telefon 1 kann über TAE-Stecker oder Schraubklemmen angeschlossen werden, wobei eine Parallelschaltung zwischen TAE-Stecker und Schraubklemmen nicht möglich ist. Telefon 2 bzw. die Zusatzeinrichtung werden über Schraubklemmen angeschlossen.

Leistungsmerkmale

- für Innenräume
- für TK-Anlagen geeignet (siehe technische Daten)
- Speisung über a/b-Anschlussleitung
- polungsunabhängig
- für Impuls- und Mehrfrequenzwahlverfahren geeignet
- W-Kontakt nicht erforderlich
- TAE-Buchselement mit Schaltkontakten
- Clipfunktion uneingeschränkt möglich
- Gebührenimpuls wird ungehindert weitergeleitet
- Rufsignalisierung an beiden Telefonen
- Gesprächsannahme/-abgang an jedem Telefon
- Gesprächsübergabe von einem zum anderen Telefon
- Abschaltung des nicht gesprächsführenden Telefons

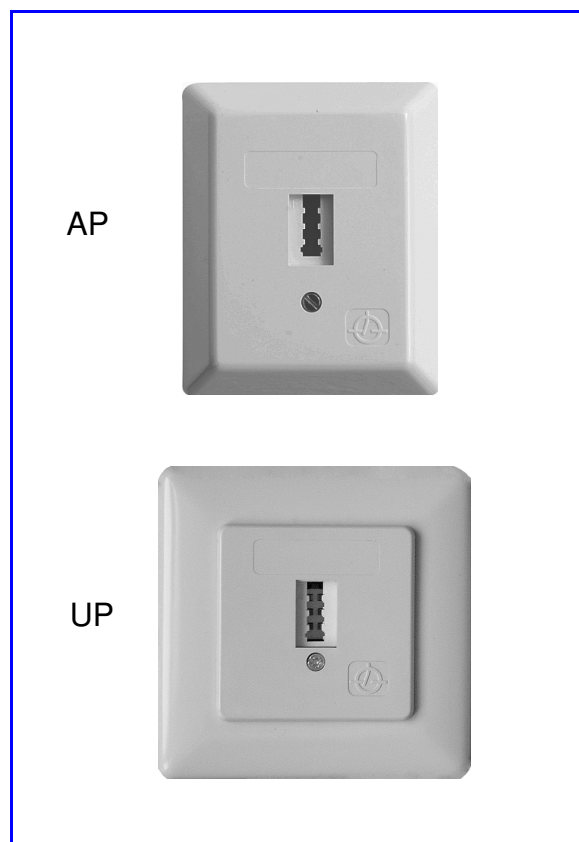
Technische Daten

Betriebsspannung (a/b-Anschluss)	24...60 V DC
Schleifenstrom (a/b-Anschluss)	19...60 mA
Einfügungsdämpfung	< 0,2 dB
Gleichstromwiderstand (im Gesprächszustand)	< 10 Ohm
Isolationswiderstand	> 6 MOhm
TAE-Buchselement	Kodierung F, DIN 41715
Farbe:	perleiss RAL 1013

Bestellnummern

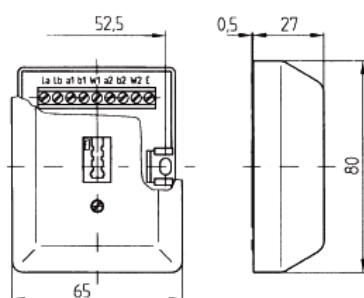
VPE

AMS 1/2 F AP	1-567.12.1.01	10
AMS 1/2 F UP	1-567.22.1.01	5

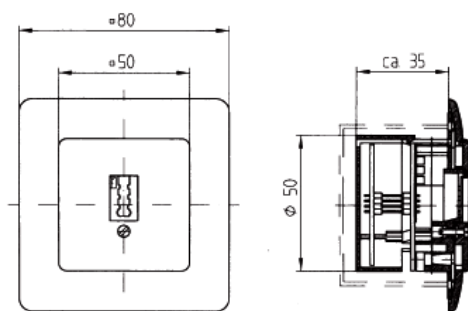


Abmessungen

Aufputz



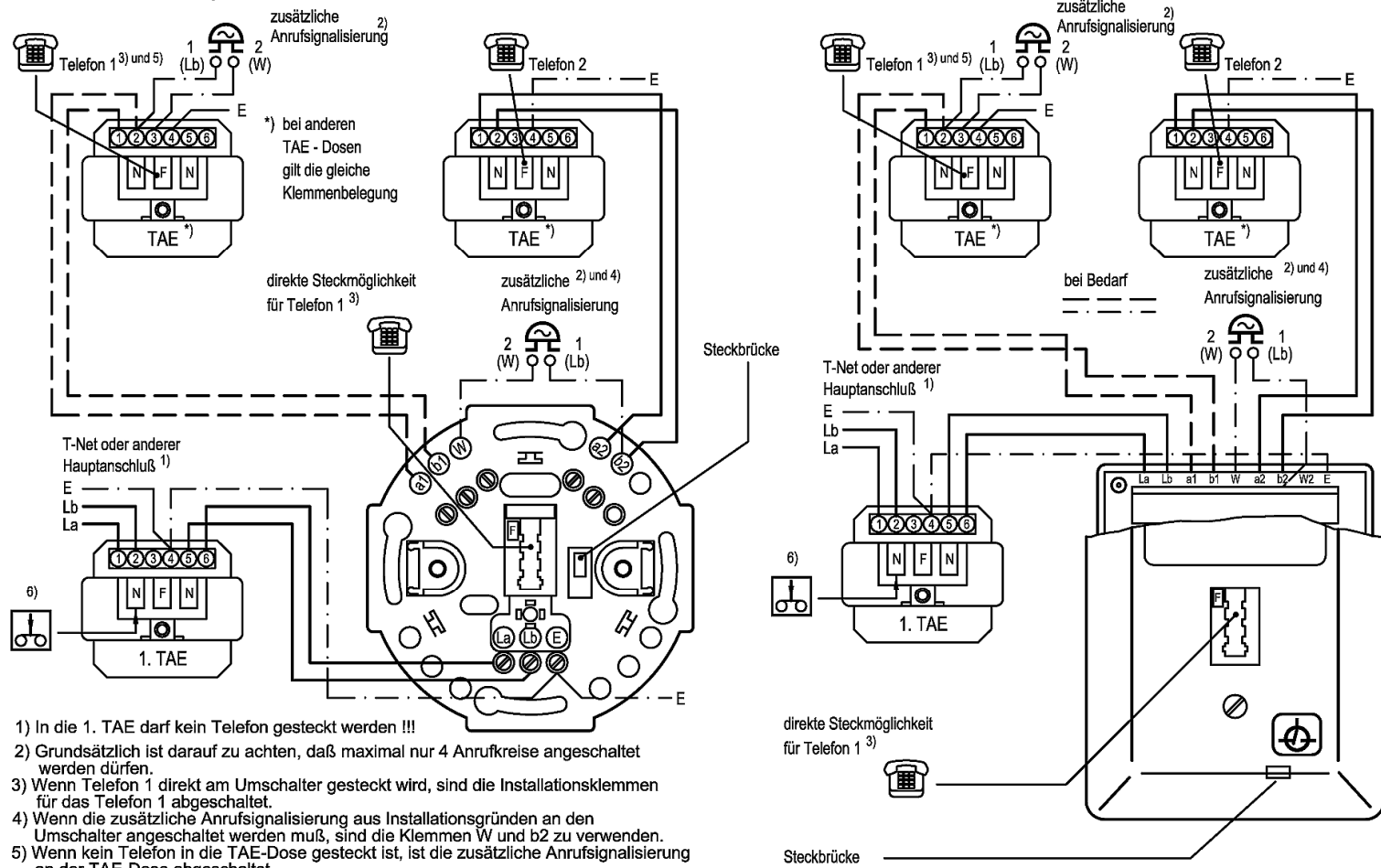
Unterputz





Installation

AMS 1 / 2 F
Anschluß an Hauptstelle



- 1) In die 1. TAE darf kein Telefon gesteckt werden !!!
- 2) Grundsätzlich ist darauf zu achten, daß maximal nur 4 Anrufkreise angeschaltet werden dürfen.
- 3) Wenn Telefon 1 direkt am Umschalter gesteckt wird, sind die Installationsklemmen für das Telefon 1 abgeschaltet.
- 4) Wenn die zusätzliche Anrufsignalisierung aus Installationsgründen an den Umschalter angeschaltet werden muß, sind die Klemmen W und b2 zu verwenden.
- 5) Wenn kein Telefon in die TAE-Dose gesteckt ist, ist die zusätzliche Anrufsignalisierung an der TAE-Dose abgeschaltet.
- 6) Bei Verwendung eines Anrufbeantworters sollte dieser vor dem Umschalter angeschaltet werden.

1-567.00.9.01 Af