



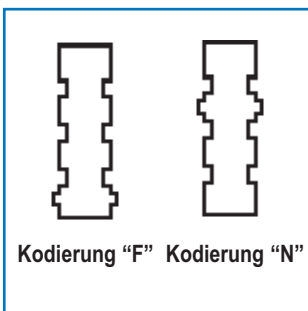
Telekommunikations-Anschluss-Einheiten TAE Economic-Ausführung



TAE 3x6 AP



TAE 3x6 UPK



Kodierung "F" Kodierung "N"

Allgemeines

Die Produktfamilie der Telekommunikations-Anschluss-Einheiten in Economic-Ausführung (TAE-ECO) ist für das gleiche Einsatzgebiet wie die Standard-Ausführung konzipiert worden.

Bei der Entwicklung wurde bewusst darauf Wert gelegt, dem Anwender eine kostenoptimierte, technisch einwandfreie Lösung anbieten zu können. Sie gestattet ihm, eine auf seinen Bedarf zugeschnittene Lösung zu wählen.

Das Stecksystem basiert auf einer 4-poligen Grundausstattung.

Auf die nur noch selten erforderlichen Kontakte für den W- und E-Anschluss wurde verzichtet.

Zwei Schaltkontaktpaare (Öffner-Kontakte) verbinden die ankommende Anschlussleitung La/Lb mit der weiterführenden Leitung a2/b2.

Das Kontaktmaterial ist Neusilber.

Die Sichtteile sind perlweiß (RAL 1013) bzw. reinweiß (ähnlich RAL 9010) und mit mattierter Oberfläche ausgeführt.

In allen Dosen stehen je Anschlussleitung vier Schraubklemmen zur Verfügung. Die Außenabmessungen entsprechen DIN 41715-3.

Aufputzausführung	ca. 80 x 65 x 28 mm
Unterputzausführung	ca. 80 x 80 x 28 mm
Unterputzausführung	ca. 70 x 70 x 28 mm

kombinationsfähig

Die UP- und UPK-Versionen verfügen in der Economic-Ausführung über Kunststofftragelassen.

Spreiz- und Schraubbefestigungen ermöglichen den Einbau in Installationsdosen nach DIN 49073.

Anschlussdosen

Die Gerätevarianten entsprechen denen der Standard-Ausführungen.

Technische Daten nach DIN 41715-2

Durchgangswiderstand

Einfach-TAE: typ. ca. 400 mOhm

CE-Kennzeichnung

RoHS-konform



Telekommunikations-Anschluss-Einheiten TAE 6 Economic



Aufputz

TAE 6 (4) F+N AP pws

TAE 6 (4) F+N AP pws

TAE 6 (4) F+N AP rws

Bestell-Nr.

1-672.91.4.20

1-673.91.4.20

1-673.91.4.30

Farbe Gewicht VPE

pws 37 g 10 **A**

pws 37 g 360 **A**

rws 37 g 360



Unterputz

TAE 6 (4) F+N UP pws

TAE 6 (4) F+N UP rws

Bestell-Nr.

1-675.91.4.20

1-674.91.4.30

Farbe Gewicht VPE

pws 45 g 10 **A**

rws 45 g 240



Unterputz kombinationsfähig

Auf Anfrage

UP0 = UPK ohne Zentralstück
(ohne Abbildung)

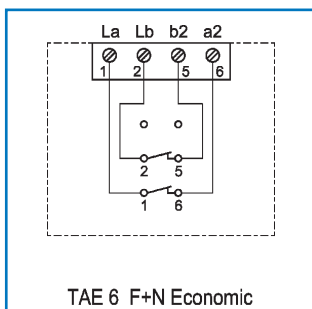
Bestell-Nr.

Farbe Gewicht VPE

A = Auslaufprodukt

Die TAE 6 (4) F+N ist universal
kodiert und für F- und N-Stecker
geeignet.

pws = perlweiß (RAL 1013)
rws = reinweiß (RAL 9010)





Telekommunikations-Anschluss-Einheiten TAE 2x6 und 6/6 Economic



Aufputz

TAE	2x6 (4) NF	AP	pws
TAE	2x6 (4) NF	AP	rws
TAE	6/6 (4) F/F	AP	pws
TAE	6/6 (4) F/F	AP	rws
TAE	2x6 (4) NF	AP	pws
TAE	2x6 (4) NF	AP	rws
TAE	6/6 (4) F/F	AP	pws
TAE	6/6 (4) F/F	AP	rws

Bestell-Nr.

Farbe Gewicht VPE

1-672.92.4.27	pws	37 g	10
1-672.92.4.37	rws	37 g	10
1-672.94.4.25	pws	37 g	10
1-672.94.4.35	rws	37 g	10
1-673.92.4.27	pws	37 g	360
1-673.92.4.37	rws	37 g	360
1-673.94.4.25	pws	37 g	360
1-673.94.4.35	rws	37 g	360



Unterputz

TAE	2x6 (4) NF	UP	pws
TAE	2x6 (4) NF	UP	rws
TAE	6/6 (4) F/F	UP	pws
TAE	6/6 (4) F/F	UP	rws
TAE	2x6 (4) NF	UP	pws
TAE	2x6 (4) NF	UP	rws
TAE	6/6 (4) F/F	UP	pws
TAE	6/6 (4) F/F	UP	rws

Bestell-Nr.

Farbe Gewicht VPE

1-675.92.4.27	pws	45 g	10
1-675.92.4.37	rws	45 g	10
1-675.94.4.25	pws	45 g	10
1-675.94.4.35	rws	45 g	10
1-674.92.4.27	pws	45 g	240
1-674.92.4.37	rws	45 g	240
1-674.94.4.25	pws	45 g	240
1-674.94.4.35	rws	45 g	240



Unterputz kombinationsfähig

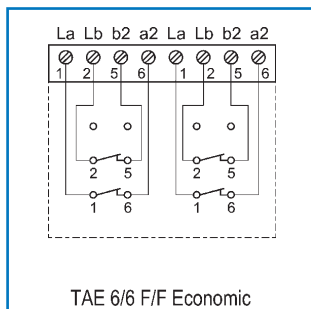
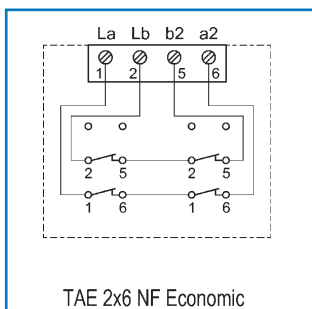
Bestell-Nr.

Farbe Gewicht VPE

Auf Anfrage

UP0 = UPK ohne Zentralstück
(ohne Abbildung)

pws = perlweiß (RAL 1013)
rws = reinweiß (RAL 9010)





Telekommunikations-Anschluss-Einheiten TAE 3x6 Economic

**Aufputz**

TAE 3x6 (4) NFN AP pws

Bestell-Nr.

1-672.93.4.21

Farbe Gewicht VPEpws 37 g 10 **A**

TAE 3x6 (4) NFF AP pws

1-672.93.4.29

pws 37 g 10 **A**

TAE 3x6 (4) NFN AP pws

1-673.93.4.21

pws 37 g 360 **A**

TAE 3x6 (4) NFN AP rws

1-673.93.4.31

rws 37 g 360

TAE 3x6 (4) NFF AP pws

1-673.93.4.29

pws 37 g 360 **A**

TAE 3x6 (4) NFF AP rws

1-673.93.4.39

rws 37 g 360

**Unterputz**

TAE 3x6 (4) NFN UP pws

Bestell-Nr.

1-675.93.4.21

Farbe Gewicht VPEpws 45 g 10 **A**

TAE 3x6 (4) NFN UP pws

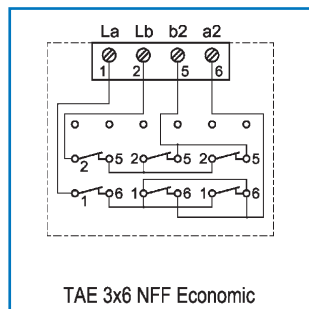
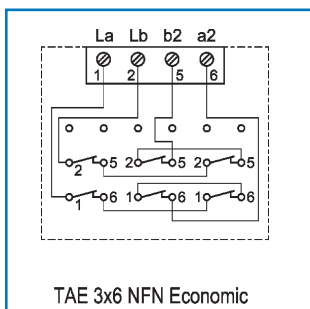
1-674.93.4.21

pws 45 g 240 **A**

TAE 3x6 (4) NFN UP rws

1-674.93.4.31

rws 45 g 240

**Unterputz kombinationsfähig****Bestell-Nr.****Farbe Gewicht VPE****Auf Anfrage**UP0 = UPK ohne Zentralstück
(ohne Abbildung)**A = Auslaufprodukt**pws = perlweiß (RAL 1013)
rws = reinweiß (RAL 9010)



Telekommunikations-Anschluss-Einheiten TAE 2x6/6 Economic



Aufputz

TAE 2x6/6 (4) NF/F AP pws

TAE 2x6/6 (4) NF/F AP rws

Bestell-Nr.

1-672.95.4.29

1-673.95.4.39

Farbe Gewicht VPE

pws 37 g 10 **A**

rws 37 g 360



Unterputz

TAE 2x6/6 (4) NF/F UP pws

TAE 2x6/6 (4) NF/F UP rws

Bestell-Nr.

1-675.95.4.29

1-674.95.4.39

Farbe Gewicht VPE

pws 45 g 10 **A**

rws 45 g 240



Unterputz kombinationsfähig

Bestell-Nr.

Farbe Gewicht VPE

Auf Anfrage

UP0 = UPK ohne Zentralstück
(ohne Abbildung)

A = Auslaufprodukt

pws = perlweiß (RAL 1013)
rws = reinweiß (RAL 9010)

