



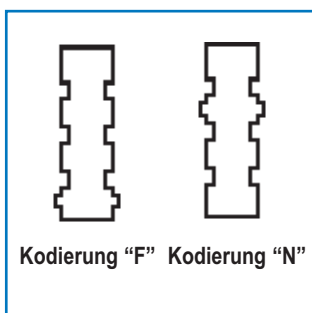
Telekommunikations-Anschluss-Einheiten TAE Standard-Ausführung



TAE 3x6 AP



TAE-S



Kodierung "F" Kodierung "N"

Allgemeines

Der Steckverbinder im analogen Telekommunikationsnetz ist die Telekommunikations-Anschluss-Einheit TAE. Die TAE dient als Schnittstellen-Verbinder zum Anschluss von Telefonen, TK-Anlagen oder Zusatzeinrichtungen. Sie entspricht der DIN 41715.

Das Stecksystem der Standard-Ausführung basiert auf einer 6-pol. Grundausstattung. Zwei Schaltkontaktpaare (Öffner-Kontakte) verbinden die ankommende Anschlussleitung La/Lb mit der weiterführenden Leitung a2/b2. Die Kontaktfedern sind im Kontaktierungsbereich vergoldet.

Die Sichtteile sind perlweiß (RAL 1013) bzw. reinweiß (ähnlich RAL 9010) und mit spritzblanker Oberfläche ausgeführt.

In allen Dosen stehen je Anschlussleitung sechs Schraubklemmen zur Verfügung. Bei der TAE 3x6 NFN sind auch Versionen in LSA-PLUS-Schneidklemmtechnik verfügbar.

Die Außenabmessungen entsprechen DIN 41715-3.

Aufputzausführung ca. 80 x 65 x 28 mm
Unterputzausführung ca. 80 x 80 x 28 mm
Unterputzausführung ca. 70 x 70 x 28 mm
kombinationsfähig

Die UP-, UPK- und UP0-Versionen verfügen über Metalltrageringe.

Ihre Spreiz- und Schraubbefestigungen ermöglichen den Einbau in Installationsdosen nach DIN 49073.

Durch den Wegfall der 80x80 mm großen Abdeckplatte bei den UPK-Versionen und zusätzlich dem Zentralstück(50x50 mm) bei den UP0-Varianten, wird der Einbau in Unterflursysteme oder Brüstungskanäle unterstützt.

Alle TAE-Varianten sind kompatibel zu den bekannten Schalterprogrammen.

Technische Daten: nach DIN 41715
CE-Kennzeichnung
RoHS-konform

Anschlussdosen

TAE 6 für den steckbaren, maximal 6-poligen Anschluss an ein Kabelsystem. Die TAE 6 besitzt eine universelle Kodierung und ist somit für F- und N-Stecker geeignet. Hierbei gilt „F“ für fernsprechen und „N“ für nicht fernsprechen, z. B. bei Datenendeinrichtungen oder Zusatzeinrichtungen.

TAE 2x6 und 6/6 für zwei steckbare, maximal 6-polige Anschlüsse an ein oder zwei Kabelsysteme (Steckanschlüsse in Reihen- bzw. zweifacher Einzelanschaltung). Hierbei gilt für TAE 2x6 die Reihenschaltung an einer gemeinsamen Anschlussleitung. Die Ausführung verwendet man zum Anschluss einer Datenend- bzw. einer Zusatzeinrichtung und eines Telefones mit den dafür notwendigen Kodierungen „N“ und „F“. Bei der Ausführung TAE 6/6 „F“/„F“ werden zwei Telefone mit zwei getrennten Anschlussleitungen platzsparend in einer Dose angeschlossen.

TAE 3x6 für drei steckbare, maximal 6-polige Anschlüsse an ein Kabelsystem (Steckanschlüsse in Reihenschaltung), mit den Kodierungen „N“, „F“ und „N“ (für ein Telefon und zwei Zusatzeinrichtungen an einer Anschlussleitung).

TAE 2x6/6 für zwei Anschlüsse in Reihenschaltung an eine Anschlussleitung und einen dritten in Einzelschaltung an eine zweite Leitung mit den Kodierungen „N“, „F“/„F“ (für zwei Telefone und eine Zusatzeinrichtung an zwei Anschlussleitungen).

Stecker

Zur Konfektionierung von TAE-Anschluss-Schnüren sind Steckerbausätze verfügbar, die wahlweise „N“- oder „F“-kodierte bestellt werden können. Der Bausatz beinhaltet zwei Steckerhalbschalen, einen Steckereinsatz, sechs Crimpkontakte sowie eine Knickschutztüle.



Telekommunikations-Anschluss-Einheiten TAE 6 Standard



Aufputz

TAE 6 F+N AP pws
TAE 6 F+N AP rws
TAE 6 F+N AP pws

Bestell-Nr.

1-672.01.5.00
1-672.01.5.10
1-673.01.5.00

Farbe Gewicht VPE

pws	40 g	10
rws	40 g	10
pws	40 g	360



Unterputz

TAE 6 F+N UP pws
TAE 6 F+N UP rws
TAE 6 F+N UP pws

Bestell-Nr.

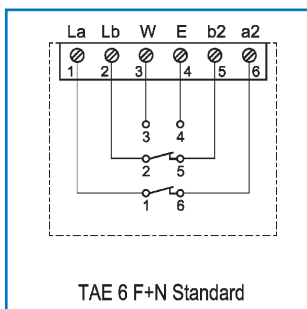
1-675.01.5.00
1-675.01.5.10
1-674.01.5.00

Farbe Gewicht VPE

pws	60 g	10
rws	60 g	10
pws	60 g	240

Die TAE 6 F+N ist universal kodiert und für F- und N-Stecker geeignet.

pws = perlweiß (RAL 1013)
rws = reinweiß (RAL 9010)





Telekommunikations-Anschluss-Einheiten TAE 2x6 und 6/6 Standard



Aufputz

TAE 2x6 NF AP pws
 TAE 6/6 F/F AP pws

Bestell-Nr.

1-672.02.5.07
 1-672.04.5.05

Farbe Gewicht VPE

pws 40 g 10
 pws 42 g 10



Unterputz

TAE 2x6 NF UP pws
 TAE 6/6 F/F UP pws

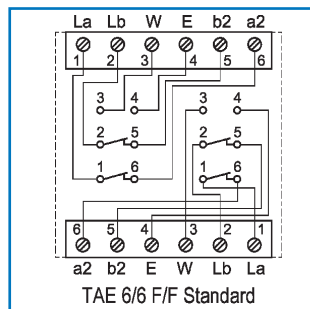
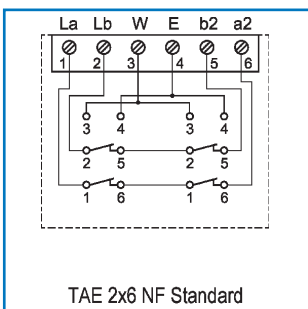
Bestell-Nr.

1-675.02.5.07
 1-675.04.5.05

Farbe Gewicht VPE

pws 60 g 10
 pws 65 g 10

pws = perlweiß (RAL 1013)





Telekommunikations-Anschluss-Einheiten TAE 3x6 Standard



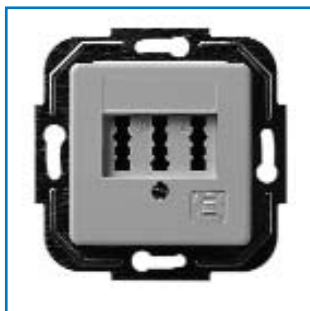
Aufputz

	Bestell-Nr.	Farbe	Gewicht	VPE
TAE 3x6 NFN AP pws	1-672.03.5.01	pws	40 g	10
TAE 3x6 NFN AP rws	1-672.03.5.11	rws	40 g	10
TAE 3x6 NFN AP pws LSA	1-672.03.3.01	pws	40 g	10
TAE 3x6 NFN + PPA AP pws LSA	1-672.63.3.01	pws	40 g	10
TAE 3x6 NFN AP pws	1-673.03.5.01	pws	40 g	360
TAE 3x6 NFN AP rws	1-673.03.5.11	rws	40 g	360



Unterputz

	Bestell-Nr.	Farbe	Gewicht	VPE
TAE 3x6 NFN UP pws	1-675.03.5.01	pws	60 g	10
TAE 3x6 NFN UP rws	1-675.03.5.11	rws	60 g	10
TAE 3x6 NFN UP pws LSA	1-675.03.3.01	pws	60 g	10
TAE 3x6 NFN + PPA UP pws LSA	1-675.63.3.01	pws	60 g	10
TAE 3x6 NFN UP pws	1-674.03.5.01	pws	60 g	240
TAE 3x6 NFN UP rws	1-674.03.5.11	rws	60 g	240

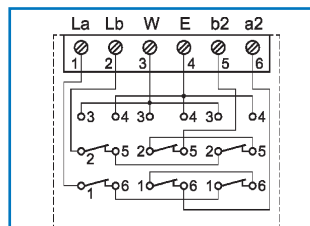
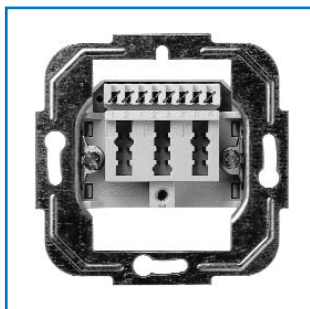


Unterputz kombinationsfähig

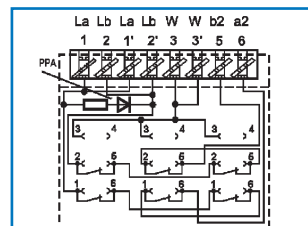
	Bestell-Nr.	Farbe	Gewicht	VPE
TAE 3x6 NFN UPK pws	1-676.03.5.01	pws	48 g	10
TAE 3x6 NFN UPK rws	1-676.03.5.11	rws	48 g	10
TAE 3x6 NFN UPK pws LSA	1-676.03.3.01	pws	48 g	10
TAE 3x6 NFN UP0 pws	1-671.03.5.01	pws	45 g	10
TAE 3x6 NFN UP0 rws	1-671.03.5.11	rws	45 g	10
TAE 3x6 NFN UP0 rws	1-678.03.5.11	rws	45 g	240

UP0 = UPK ohne Zentralstück (o. Abb.)

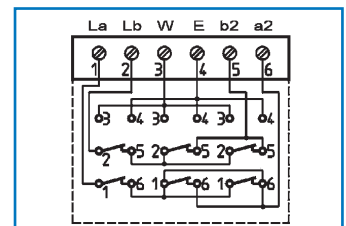
pws = perlweiß (RAL 1013)
rws = reinweiß (RAL 9010)



TAE 3x6 NFN Standard



TAE 3x6 NFN+PPA LSA



TAE 3x6 NFF Standard



Telekommunikations-Anschluss-Einheiten TAE 2x6/6 Standard

**Aufputz**

TAE 2x6/6 NF/F AP pws
TAE 2x6/6 NF/F AP rws

Bestell-Nr.

1-672.05.5.09
1-672.05.5.19

Farbe Gewicht VPE

Farbe	Gewicht	VPE
pws	42 g	10
rws	42 g	10

TAE 2x6/6 NF/F AP pws
TAE 2x6/6 NF/F AP rws

1-673.05.5.09
1-673.05.5.19

Farbe	Gewicht	VPE
pws	42 g	360
rws	42 g	360

**Unterputz**

TAE 2x6/6 NF/F UP pws
TAE 2x6/6 NF/F UP rws

Bestell-Nr.

1-675.05.5.09
1-675.05.5.19

Farbe Gewicht VPE

Farbe	Gewicht	VPE
pws	65 g	10
rws	65 g	10

TAE 2x6/6 NF/F UP pws
TAE 2x6/6 NF/F UP rws

1-674.05.5.09
1-674.05.5.19

Farbe	Gewicht	VPE
pws	65 g	240
rws	65 g	240

**Unterputz kombinationsfähig**

TAE 2x6/6 NF/F UPK pws
TAE 2x6/6 NF/F UP0 rws

Bestell-Nr.

1-676.05.5.09
1-671.05.5.19

Farbe Gewicht VPE

Farbe	Gewicht	VPE
pws	53 g	10
rws	50 g	10

UP0 = UPK ohne Zentralstück
(ohne Abbildung)

pws = perlweiß (RAL 1013)
rws = reinweiß (RAL 9010)

